

VTLF 2.250 SK

Rotary vane vacuum pumps

- oil-free and air-cooled, with special cooler for 26.6 in. HgV
- incl. integrated suction filter, vacuum relief valve and blow off valve

Drehschieber-Vakuumpumpen

- trockenlaufend und luftgekühlt, mit Spülkühler für 26.6 in. HgV
- inkl. integriertem Ansaugfilter, Vakuumsicherheitsventil und Abblaseventil

Pompes à vide à palettes

- fonctionnant à sec et refroidies par air, avec refroidisseur spécial pour 26.6 in. HgV
- incl. filtre d'aspiration intégré, soupape de sécurité vide et soupape d'échappement

Pompe per vuoto a palette

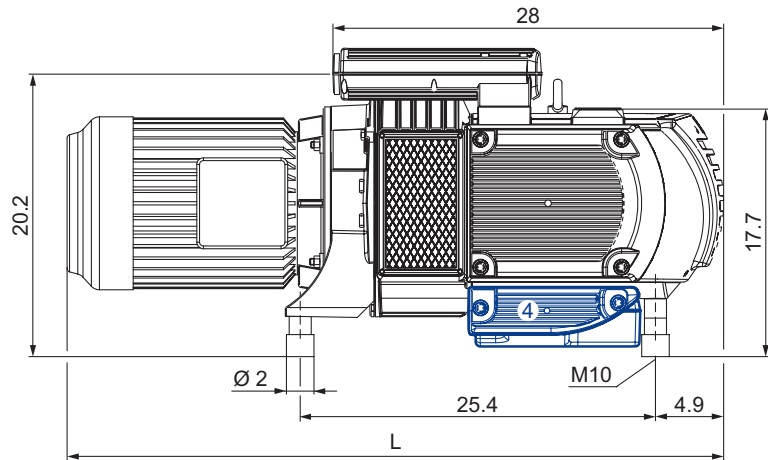
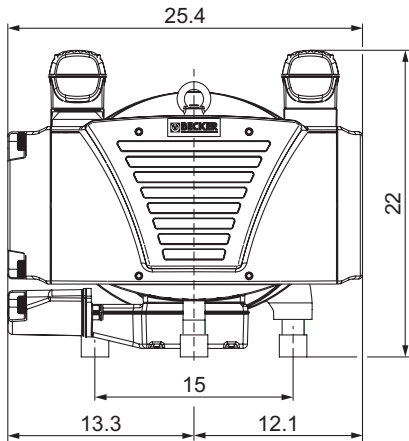
- funzionanti a secco e raffreddate ad aria, con radiatore speciale per 26.6 in. HgV
- incl. filtro di aspirazione integrato, valvola di sicurezza vuoto e valvola di sfianto

Bombas de vacío de paletas

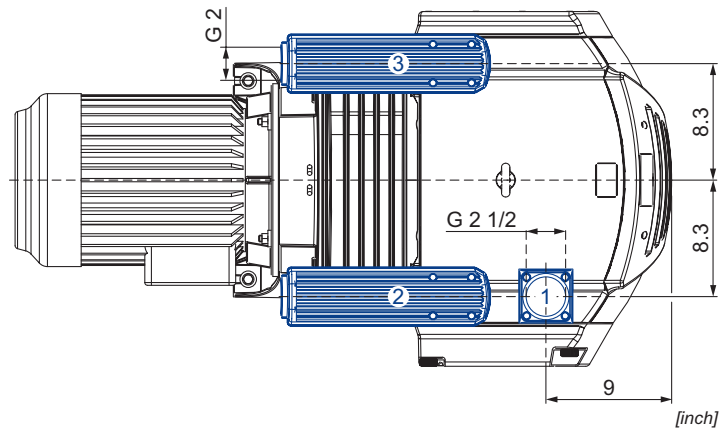
- sin aceite y refrigerado por aire, con refrigerador especial por 26.6 in. HgV
- incl. filtro de aspiración integrado, válvula de seguridad de vacío y válvula de escape



fig.: VTLF 2.250



- 1 Vacuum connection
Sauganschluss
Raccord vide
Raccordo aspirazione
Conexión de vacío
- 2 Vacuum relief valve with silencer
Vakuumsicherheitsventil mit Schalldämpfer
Soupape de sécurité vide avec silencieux
Valvola di sicurezza vuoto con silenziatore
Válvula de seguridad de vacío con silenciador
- 3 Blow off valve with silencer
Abblaseventil mit Schalldämpfer
Soupape d'échappement avec silencieux
Valvola di sfianto con silenziatore
Válvula de escape con silenciador
- 4 Special cooler
Spülkühler
Refrroidisseur spécial
Radiatore speciale
Refrigerador especial



CFM		in. HgV		L	lbs	dB(A) ¹⁾	
50 Hz	60 Hz	50 Hz	60 Hz	inch		50 Hz	60 Hz
146	174	26.6	26.6	49.1	644	77	79

Ⓜ	60 Hz				
	hp	V	rpm	A	
3~	10	208-230/460	1175	28.5-25.8/12.9	NEMA • Iso F • IP 55

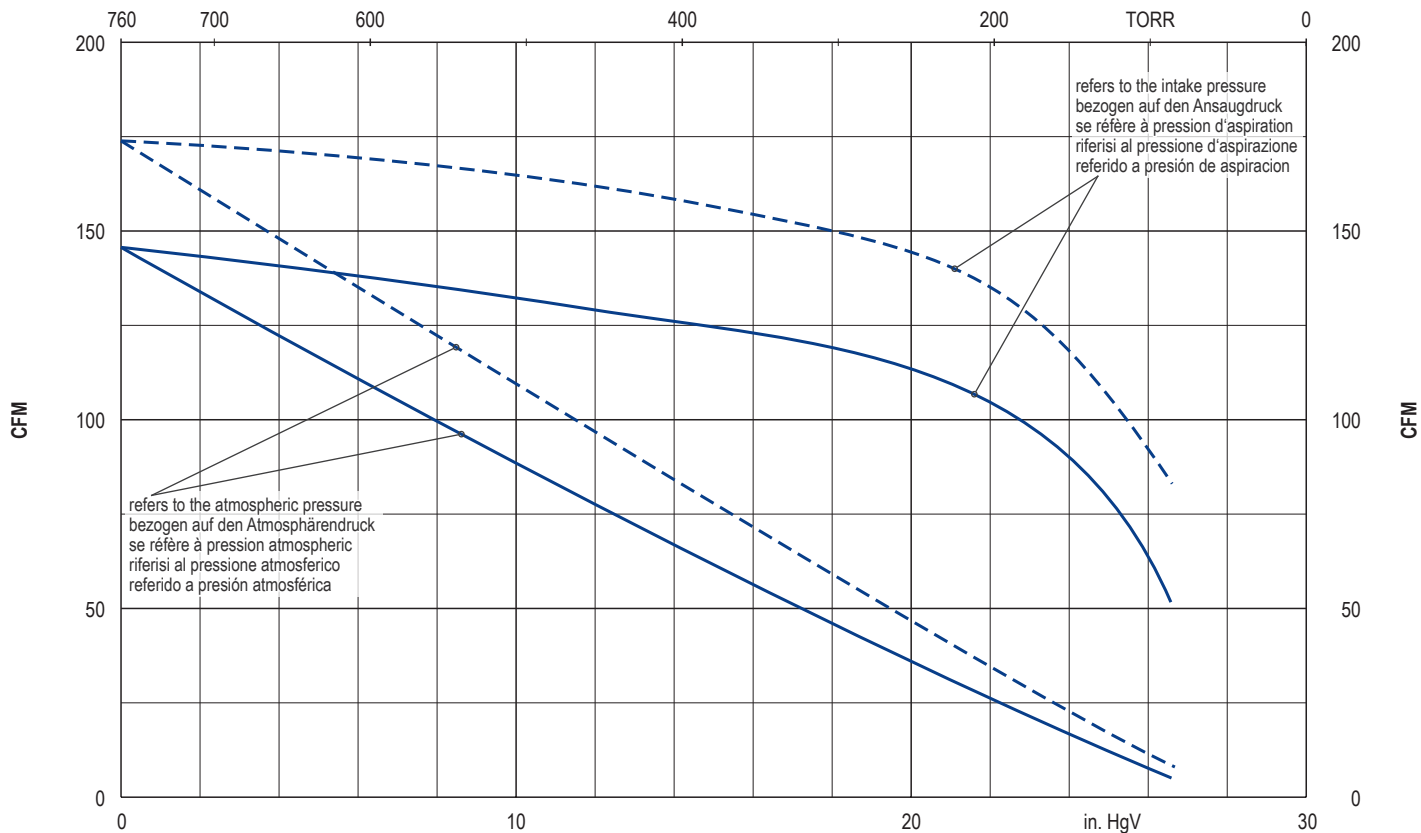
- 1) DIN EN ISO 3744 (KpA = 3 dB(A)) interval of 39.4inch, at medium load, both connection sides piped
 ▪ Dimensions in inch
- DIN EN ISO 3744 (KpA = 3 dB(A)) Abstand von 39.4inch, bei mittlerer Belastung, beide Seiten abgeleitet
 Maßangaben in inch
- DIN EN ISO 3744 (KpA = 3 dB(A)) intervalle de 39.4inch, à régime moyen, avec dérivation des deux côtés
 Mesures en inch
- DIN EN ISO 3744 (KpA = 3 dB(A)) intervallo di 39.4inch, a medio regime, entrambi i lati derivati
 Misure in inch
- DIN EN ISO 3744 (KpA = 3 dB(A)) intervalo de 39.4inch, en media carga, derivados de ambos lados
 Dimensiones en inch



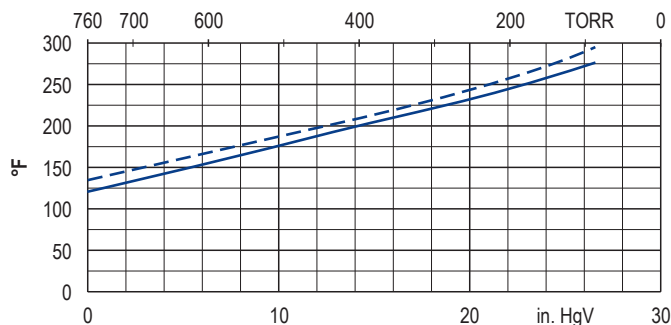
WWW.BECKER-INTERNATIONAL.COM

Right of modification reserved
 Änderungen vorbehalten
 Sous réserve des modifications
 Sotto riserva di modificazioni
 Derecho a modificaciones reservado

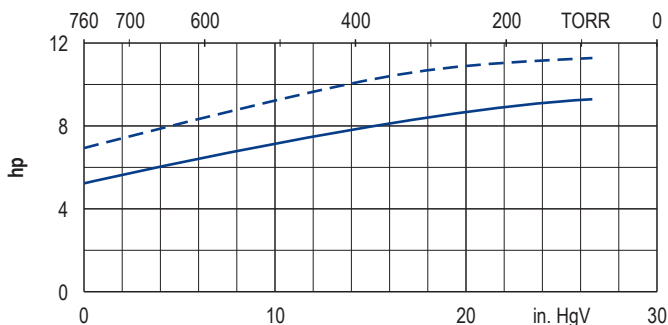
13.12.2016



Exhaust air temperature • Ablufttemperatur • Température d'air à l'échappement
Temperatura dell'aria scarica • Temperatura del aire de escape



Motor shaft power • Wellenleistung • Puissance du moteur axe
Potenza del motore albero • Capacidad de eje del motor



— 50 Hz
- - 60 Hz

• Reference data (atmosphere) • Tolerance
Bezugsdaten (Atmosphäre) • Toleranz
Référénc (atmosphère) • Tolérance
Riferimento (atmosfera) • Tolleranza
Referencia (atmosférica) • Tolerancia
0 in. HgV, 68°F, ±5%

Variants/Accessories

- with external suction filter
- with increased corrosion protection
- with integrated non return valve
- VXLF 2.250 SK for x-tra operating hours
- standard pump without extra cooling

Varianten/Zubehör

- mit externem Ansaugfilter
- mit erhöhtem Korrosionsschutz
- mit integriertem Rückschlagventil
- VXLF 2.250 SK für x-tra Betriebsstunden
- Standardpumpe ohne Spülkühlung

Variantes/Accessoires

- avec filtre d'aspiration externe
- avec protection accrue contre la corrosion
- avec soupape anti-retour intégrée
- VXLF 2.250 SK pour le heures de travail x-tra
- pompe standard sans refrigeration supplémentaire

Varianti/Accessori

- con filtro di aspirazione esterno
- con una maggiore protezione anti-corrosione
- con valvole non ritorno integrata
- VXLF 2.250 SK per x-tra ore operative
- pompa standard senza refrigerazione supplementari

Variantes/Accesorios

- con filtro de aspiración externo
- con el aumento de protección contra la corrosión
- con válvula de retención integrada
- VXLF 2.250 SK para las horas de funcionamiento x-tra
- bomba estándar sin refrigeración adicional

Performance data / dimensions can differ
Combinations on request

Leistungsdaten / Abmessungen können abweichen
Kombinationen auf Anfrage

Données de performance / mesures peuvent différer
Combinaisons sur demande

Dati di performance / misure possono differire
Combinazioni su richiesta

Datos de rendimiento / dimensiones pueden diferir
Combinaciones a petición

