

KVX 3.80/0-400

VARIAIR UNIT



symbolic image

Rotary vane vacuum pumps – for x-tra operating hours

- oil-free and air-cooled, with VARIAIR frequency inverter
- incl. integrated suction filter, vacuum relief valve and integrated blow off valve

Drehschieber-Vakuumpumpen – für x-tra Betriebsstunden

- trockenlaufend und luftgekühlt, mit VARIAIR Frequenzumformer
- inkl. integriertem Ansaugfilter, Vakuumsicherheitsventil und integriertem Abblaseventil

Pompes à vide à palettes – pour le heures de travail x-tra

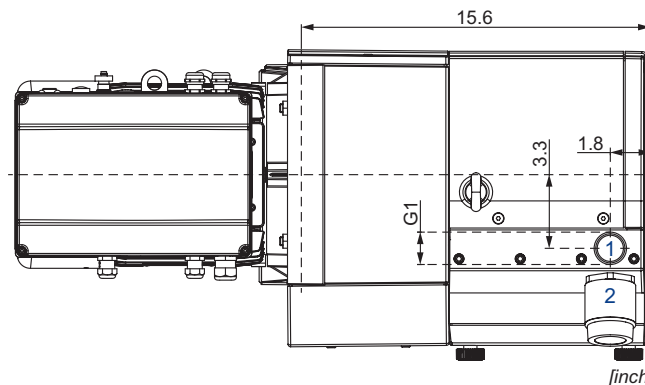
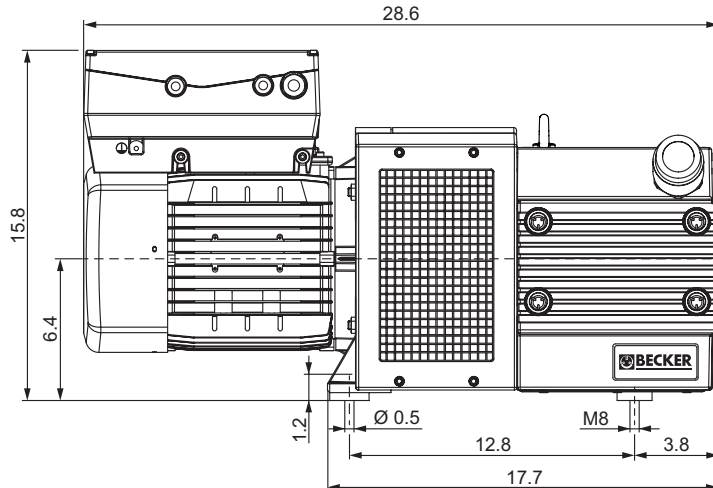
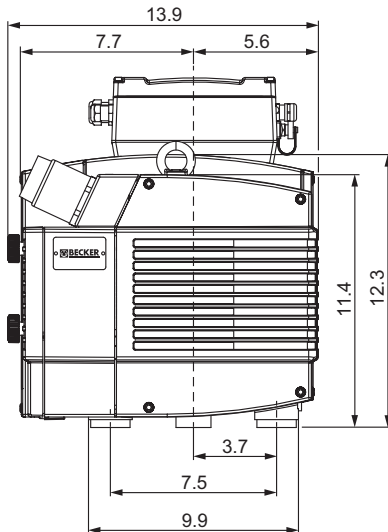
- fonctionnant à sec et refroidies par air, avec VARIAIR convertisseur de fréquence
- incl. filtre d'aspiration intégré, soupape de sécurité vide et soupape d'échappement intégré

Pompe per vuoto a palette – per x-tra ore operative

- funzionanti a secco e raffreddate ad aria, con VARIAIR convertitore di frequenza (inverter)
- incl. filtro di aspirazione integrato, valvola di sicurezza vuoto e valvola di sfogo integrato

Bombas de vacío de paletas – para las horas de funcionamiento x-tra

- sin aceite y refrigerado por aire, con VARIAIR variador de frecuencia
- incl. filtro de aspiración integrado, válvula de seguridad de vacío y válvula de escape integrado



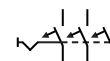
- 1 Vacuum connection
Sauganschluss
Raccord vide
Raccordo aspirazione
Conexión de vacío
- 2 Vacuum regulating valve
Vakuumregulierventil
Soupape de reglage vide
Valvola regolazione vuoto
Válvula reguladora de vacío

[inch]

CFM	in. HgV	Hz	lbs	dB(A) ¹⁾
max.	max.			
44.7	26.6	30-60	188.5	67

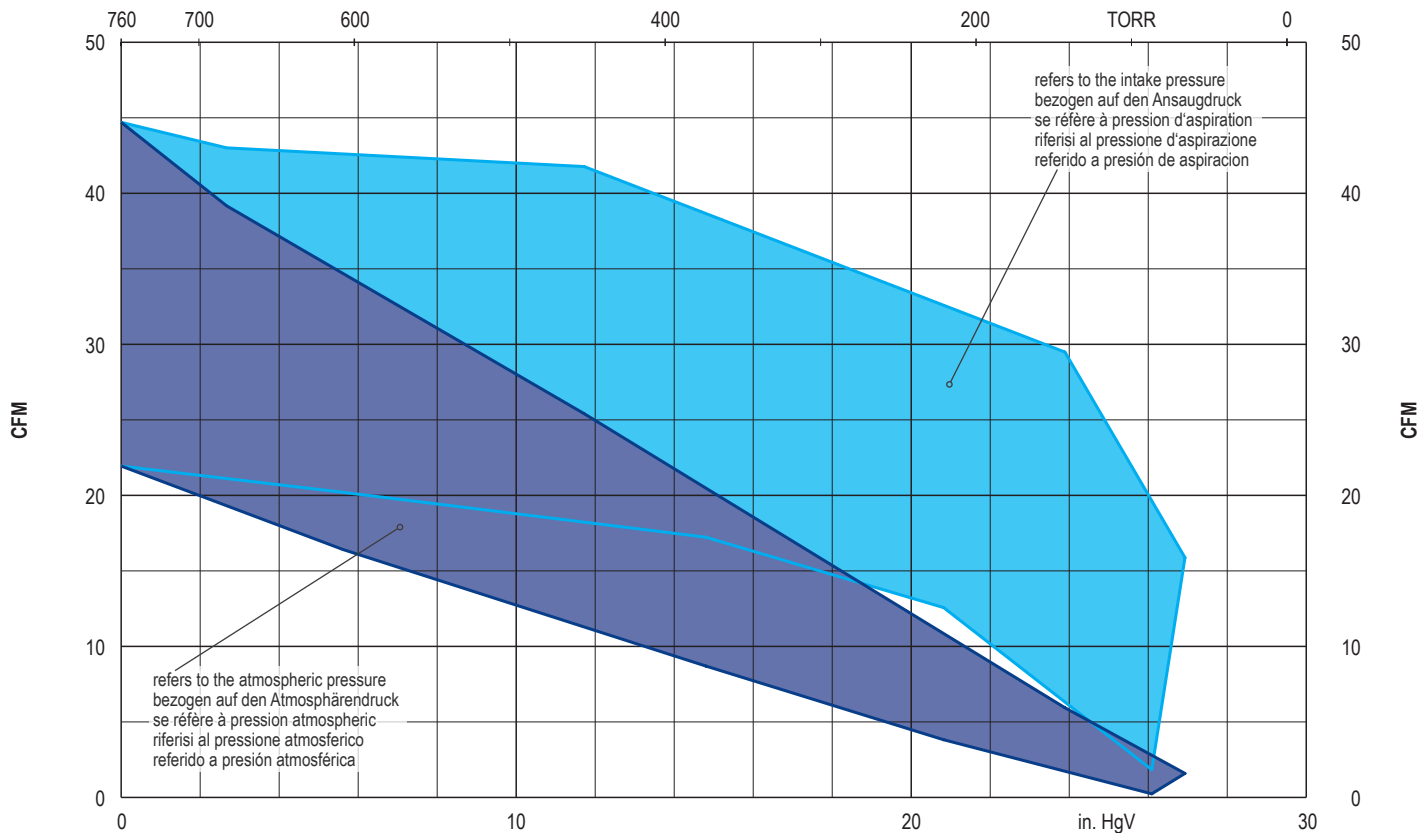


VAU4/4: 5.4 hp • 400 - 480 V ±10% • 50/60 Hz

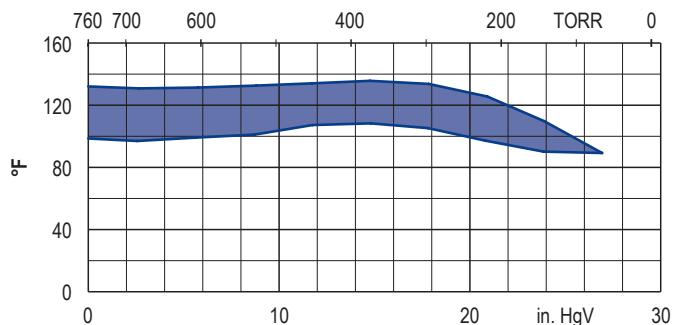


circuit breaker type C / 6 A

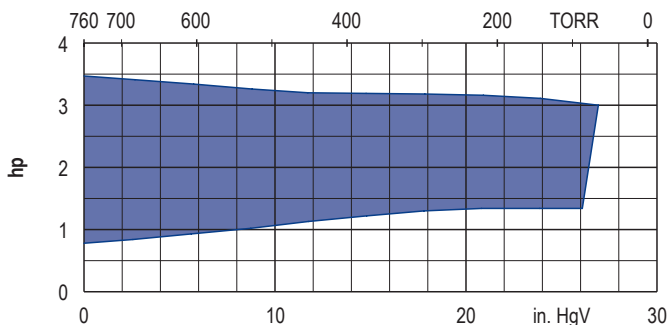
- | | | | | |
|--|--|--|--|---|
| 1) DIN EN ISO 3744 (KpA = 3 dB(A))
interval of 39.4inch, at medium load,
both connection sides piped | DIN EN ISO 3744 (KpA = 3 dB(A))
Abstand von 39.4inch, bei mittlerer
Belastung, beide Seiten abgeleitet | DIN EN ISO 3744 (KpA = 3 dB(A))
intervalle de 39.4inch, à régime moyen,
avec dérivation des deux côtés | DIN EN ISO 3744 (KpA = 3 dB(A))
intervallo di 39.4inch, a medio regime,
entrambi i lati derivati | DIN EN ISO 3744 (KpA = 3 dB(A))
intervalo de 39.4inch, en media carga,
derivados de ambos lados |
| • Dimensions in inch | Maßangaben in inch | Mesures en inch | Misure in inch | Dimensiones en inch |



Exhaust air temperature • Ablufttemperatur • Température d'air à l'échappement
Temperatura dell'aria scarica • Temperatura del aire de escape



Motor shaft power • Wellenleistung • Puissance du moteur axe
Potenza del motore albero • Capacidad de eje del motor



▪ Reference data (atmosphere) ▪ Tolerance Bezugsdaten (Atmosphäre) ▪ Toleranz Référence (atmosphère) ▪ Tolérance Riferimento (atmosfera) ▪ Tolleranza Referencia (atmosférica) ▪ Tolerancia 0 in. HgV, 68°F, ±5 %

Variants/Accessories

- with external suction filter
- without frequency inverter
- as standard pump without frequency inverter for 50/60Hz operation (KVT 3.80)
- as standard pump with frequency inverter (KVT 3.80/0-400)

Varianten/Zubehör

- mit externem Ansaugfilter
- ohne Frequenzumformer
- als Standardpumpe ohne Frequenzumformer für 50/60Hz Betrieb (KVT 3.80)
- als Standardpumpe mit Frequenzumformer (KVT 3.80/0-400)

Variantes/Accessoires

- avec filtre d'aspiration externe
- sans convertisseur de fréquence
- comme une pompe standard sans convertisseur de fréquence pour un fonctionnement 50/60Hz (KVT 3.80)
- comme une pompe standard avec convertisseur de fréquence (KVT 3.80/0-400)

Varianti/Accessori

- con filtro di aspirazione esterno
- senza convertitore di frequenza
- come una pompa standard senza convertitore di frequenza per 50/60Hz (KVT 3.80)
- come una pompa standard con convertitore di frequenza (KVT 3.80/0-400)

Variantes/Accesorios

- con filtro de aspiración externo
- sin variador de frecuencia
- como una bomba estándar sin variador de frecuencia para la operación 50/60Hz (KVT 3.80)
- como una bomba estándar con variador de frecuencia (KVT 3.80/0-400)

Performance data / dimensions can differ
Combinations on request

Leistungsdaten / Abmessungen können abweichen
Kombinationen auf Anfrage

Données de performance / mesures peuvent différer
Combinaisons sur demande

Dati di performance / misure possono differire
Combinazioni su richiesta

Datos de rendimiento / dimensiones pueden diferir
Combinaciones a petición