

## KVT 3.60

### Rotary vane vacuum pumps

- oil-free and air-cooled
- incl. integrated suction filter, vacuum regulating valve and integrated blow off valve

### Drehschieber-Vakuumpumpen

- trockenlaufend und luftgekühlt
- inkl. integriertem Ansaugfilter, Vakuumregulierventil und integriertem Abblaseventil

### Pompes à vide à palettes

- fonctionnant à sec et refroidies par air
- incl. filtre d'aspiration intégré, soupape de reglage vide et soupape d'échappement intégré

### Pompe per vuoto a palette

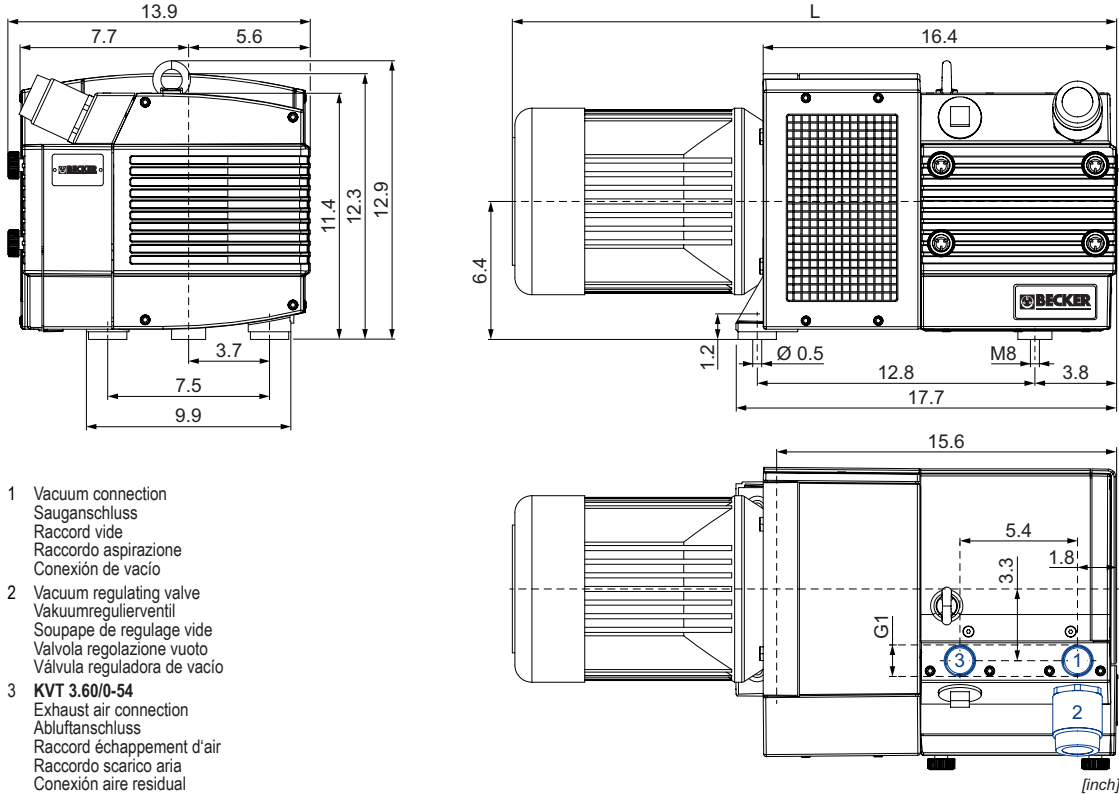
- funzionanti a secco e raffreddate ad aria
- incl. filtro di aspirazione integrato, valvola regolazione vuoto e valvola di sfianto integrato

### Bombas de vacío de paletas

- sin aceite y refrigerado por aire
- incl. filtro de aspiración integrado, válvula reguladora de vacío y válvula de escape integrado



fig.: KVT 3.80



- 1 Vacuum connection  
Sauganschluss  
Raccord vide  
Raccordo aspirazione  
Conexión de vacío
- 2 Vacuum regulating valve  
Vakuumregulierventil  
Soupape de reglage vide  
Valvola regolazione vuoto  
Válvula reguladora de vacío
- 3 KVT 3.60/0-54  
Exhaust air connection  
Abluftanschluss  
Raccord échappement d'air  
Raccordo scarico aria  
Conexión aire residual

CFM		in. HgV		lbs	dB(A) <sup>1)</sup>	
50 Hz	60 Hz	50 Hz	60 Hz		50 Hz	60 Hz
32	39	26.6	26.6	104 + (M)	71	73

(M)	50 Hz				60 Hz				lbs	No	L inch			
	hp	V	rpm	A	hp	V	rpm	A						
3~	3.0	Δ230/Y400	IE3	1440	8.2/4.8	3.5	Δ265/Y460 Δ230/Y400	IE3 -	1735 1705	8.2/4.8 9.0/5.2	63.9	IP55 • ISO F • bimetal	42289422300003RE	27.7
3~	-	-	-	-	-	3.5	YY230/Y460 YY208	IE3 -	1763 1754	9.3/4.64 9.65	81.6	UL (E365362) • CSA IP55 • ISO F • bimetal	42389407300114RE	29.4
3~	3.0	Δ200/Y350	IE3	1470	10.4/6.0	3.5	Δ220/Y380-400 Δ200/Y350	IE3 -	1760 1755	10.0/5.8-5.8 10.2/5.9	81.6	UL (E365362) • CSA • CC (334B) IP55 • ISO F • bimetal	42289453300114RE	29.4
3~	-	-	-	-	-	3.5	Δ 400	IE3	1760	5.3/3.1	81.6	UL (E365362) • CSA • CC (334B) IP55 • ISO F • bimetal	42389454300114RE	29.4

1) DIN EN ISO 3744 (KpA = 3 dB(A))  
interval of 39.4 inch, at medium load,  
both connection sides piped

DIN EN ISO 3744 (KpA = 3 dB(A))  
Abstand von 39.4 inch, bei mittlerer  
Belastung, beide Seiten abgeleitet

DIN EN ISO 3744 (KpA = 3 dB(A))  
intervalle de 39.4 inch, à régime mo-  
yen, avec dérivation des deux côtés

DIN EN ISO 3744 (KpA = 3 dB(A))  
intervallo di 39.4 inch, a medio regime,  
entrambi i lati derivati

DIN EN ISO 3744 (KpA = 3 dB(A))  
intervallo de 39.4 inch, en media carga,  
derivados de ambos lados

• Dimensions in inch

Maßangaben in inch

Mesures en inch

Misure in inch

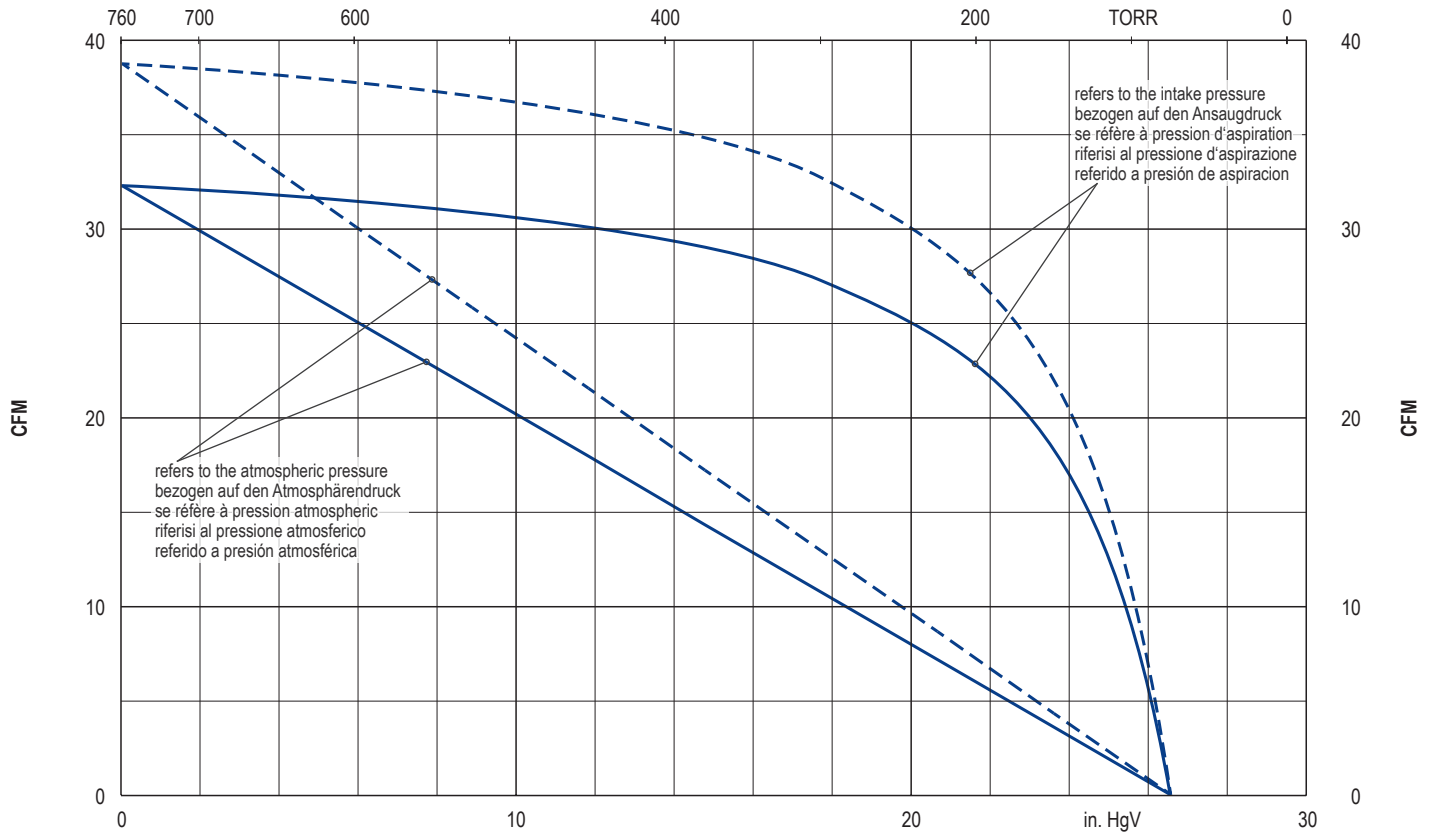
Dimensiones en inch



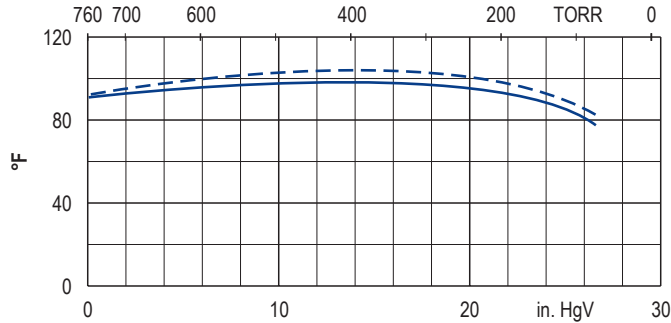
WWW.BECKER-INTERNATIONAL.COM

Right of modification reserved  
Änderungen vorbehalten  
Sous réserve des modifications  
Sotto riserva di modificazioni  
Derecho a modificaciones reservado

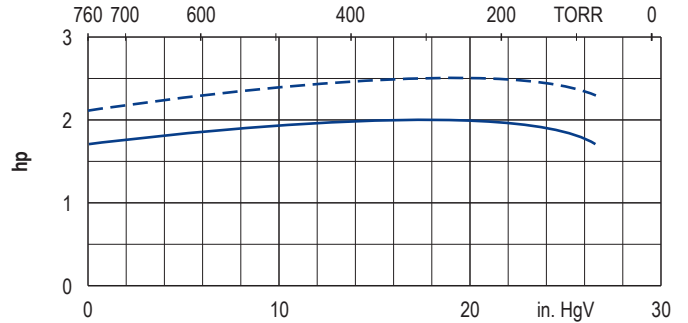
07.12.2018



Exhaust air temperature • Ablufttemperatur • Température d'air à l'échappement  
Temperatura dell'aria scarica • Temperatura del aire de escape



Motor shaft power • Wellenleistung • Puissance du moteur axe  
Potenza del motore albero • Capacidad de eje del motor



— 50 Hz  
- - - 60 Hz

▪ Reference data (atmosphere) ▪ Tolerance  
Bezugsdaten (Atmosphäre) Toleranz  
Référéncé (atmosphère) Tolérance  
Riferimento (atmosfera) Tolleranza  
Referencia (atmosférica) Tolerancia  
0 in. HgV, 68°F ±5 %

**Variants/Accessories**

- Increased corrosion protection
- Exhaust air connection
- External suction filter
- Sound proof box SH 13

**Varianten/Zubehör**

- Erhöhter Korrosionsschutz
- Abluftanschluss
- Externer Ansaugfilter
- Schallhaube SH 13

**Variantes/Accessoires**

- Protection accrue contre la corrosion
- Raccord échappement d'air
- Filtre d'aspiration externe
- Caisse d'insonorisation SH 13

**Varianti/Accessori**

- Maggiore protezione anti-corrosione
- Raccordo scarico aria
- Filtro di aspirazione esterno
- Casse insonorizzanti SH 13

**Variantes/Accesorios**

- Aumento de protección contra la corrosión
- Conexión aire residual
- Filtro de aspiración externo
- Caja a prueba de sonido SH 13



KVX 3.60 for x-tra operating hours.

KVX 3.60 für x-tra Betriebsstunden.

KVX 3.60 pour le heures de travail x-tra.

KVX 3.60 per x-tra ore operative.

KVX 3.60 para las horas de funcionamiento x-tra.

Performance data / dimensions can differ  
Combinations on request

Leistungsdaten / Abmessungen können abweichen  
Kombinationen auf Anfrage

Données de performance / mesures peuvent différer  
Combinaisons sur demande

Dati di performance / misure possono differire  
Combinazioni su richiesta

Datos de rendimiento / dimensiones pueden diferir  
Combinaciones a petición

