

DVT 3.60

Rotary vane pressure/vacuum pumps

- oil-free and air-cooled
- incl. integrated suction filter, pressure and vacuum regulating valve

Drehschieber-Druck-Vakuumpumpen

- trockenlaufend und luftgekühlt
- inkl. integriertem Ansaugfilter, Druck- und Vakuumreguliertventil

Pompes combinées à palettes

- fonctionnant à sec et refroidies par air
- incl. filtre d'aspiration intégré, soupape de reglage pression et vide

Pompe combinata a palette

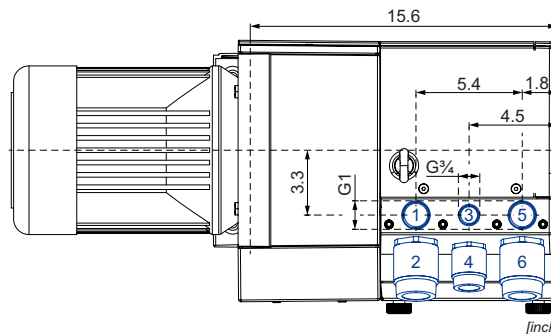
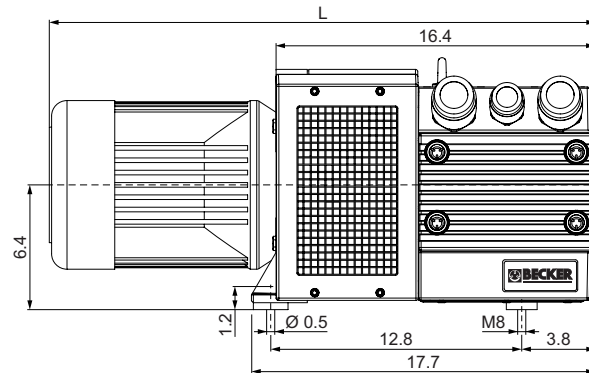
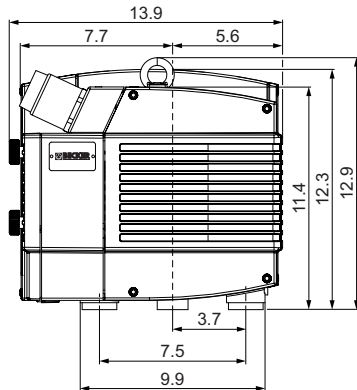
- funzionanti a secco e raffreddate ad aria
- incl. filtro di aspirazione integrato, valvola regolazione pressione e vuoto

Bombas combinadas de paletas

- sin aceite y refrigerado por aire
- incl. filtro de aspiración integrado, válvula reguladora de presión y vacío



fig.: DVT 3.80



- 1+2 Pressure connection and pressure regulating valve
Druckanschluss und Druckreguliertventil
Raccord pression et soupape de reglage pression
Raccordo pressione e valvola regolazione pressione
Conexión de presión y válvula reguladora de presión
- 3+4 Option: 2nd suction and vacuum regulating valve
Option: zweite Ansaugung und Vakuumreguliertventil
Option: seconde aspiration et soupape de reglage vide
Opzione: seconda aspirazione e valvola regolazione vuoto
Opción: segunda aspiración y válvula reguladora de vacío
- 5+6 Vacuum connection and vacuum regulating valve
Sauganschluss und Vakuumreguliertventil
Raccord vide et soupape de reglage vide
Raccordo aspirazione e valvola regolazione vuoto
Conexión de vacío y válvula reguladora de vacío

[inch]

CFM		PSIG		in. HgV		hp 3~		Ⓜ	lbs	dB(A) ¹⁾	
50 Hz	60 Hz	50 Hz	60 Hz	50 Hz	60 Hz	50 Hz	60 Hz			50 Hz	60 Hz
34	40	7.25	7.25	15	15	3.0	3.5	1	104 + Ⓜ	74-75	75-76
		8.7	8.7	18	18	4.0	4.8	2			

Ⓜ	hp	50 Hz				60 Hz				lbs	№	L inch		
		V	rpm	A	hp	V	rpm	A						
1	3~	3.0	Δ230/Y400	IE3	1440	8.2/4.8	3.5	Δ265/Y460 Δ230/Y400	IE3 -	1735 1705	8.2/4.8 9.0/5.2	63.9	42289422300003RE	27.7
		-	-	-	-	-	3.5	YY230/Y460 208	IE3/UL/CSA -	1763 1754	9.3/4.64 9.65	81.6	42389407300114RE	29.4
		3.0	Δ200/Y350	-	1469	10.4/6.0	3.5	Δ220/Y380-400 Δ200/Y350	IE3/UL/CSA -	1762 1755	10.0/5.8-5.8 10.2/5.9	81.6	42289453300114RE	29.4
4	3~	-	-	-	-	3.5	Δ 400	IE3/UL/CSA	1760	5.25/3.03	81.6	42389454300114RE	29.4	
5	3~	4.0	Δ230/Y400	IE3	1444	12.1/7.0	4.8	Δ265/Y460 Δ230/Y400	IE3 -	1736 1705	12.0/6.92 12.7/7.35	63.9	42489422300003RE	29.1
		-	-	-	-	-	4.8	YY230/Y460 208	IE3/UL/CSA -	1750 1737	12.7/6.34 13.5	81.6	42589407300114RE	29.4
		4.0	Δ200/Y350	-	1463	14.2/8.2	4.8	Δ220/Y380-400 Δ200/Y350	IE3/UL/CSA -	1755 1747	13.5/7.83-7.45 13.8/8.0	81.6	42489453300114RE	29.4
8	3~	-	-	-	-	4.8	Δ 400	IE3/UL/CSA	1758	7.6/4.4	81.6	42589454300114RE	29.4	

1) DIN EN ISO 3744 (KpA = 3 dB(A))
interval of 39.4inch, at medium load,
both connection sides piped

DIN EN ISO 3744 (KpA = 3 dB(A))
Abstand von 39.4inch, bei mittlerer
Belastung, beide Seiten abgeleitet

DIN EN ISO 3744 (KpA = 3 dB(A))
intervalle de 39.4inch, à régime moyen,
avec dérivation des deux côtés

DIN EN ISO 3744 (KpA = 3 dB(A))
intervallo di 39.4inch, a medio regime,
entrambi i lati derivati

DIN EN ISO 3744 (KpA = 3 dB(A))
intervalo de 39.4inch, en media carga,
derivados de ambos lados

• Dimensions in inch

Maßangaben in inch

Mesures en inch

Misure in inch

Dimensiones en inch

Pressure Druck Pression Pressione Presión [PSIG]		Vacuum • Vakuüm • Vide • Vuoto • Vacío [in. HgV]							
		50 Hz				60 Hz			
		0 in. HgV	12 in. HgV	15 in. HgV	18 in. HgV	0 in. HgV	12 in. HgV	15 in. HgV	18 in. HgV
5.8 PSIG	Suction air rate Saugluftmenge Débit d'air aspiré Volume d'aria aspirata Volumen de aire aspirado [CFM]	33.0	17.2	12.8	9.8	38.4	20.8	16.5	12.7
	Blast air rate Blasluftmenge Débit d'air soufflé Volume d'aria soffiata Volumen de aire soplado [CFM]	34.1	25.1	22.1	20.0	40.4	29.4	26.3	23.1
	Motor shaft power Wellenleistung Puissance du moteur axe Potenza del motore albero Capacidad de eje del motor [hp]	2.43	2.83	2.92	2.96	3.30	3.71	3.79	3.84
	Exhaust air temperature Ablufttemperatur Température d'air à l'échappement Temperatura dell'aria scarica Temperatura del aire de escape [°F]	102.2	109.4	111.2	113	107.6	113	113	113
7.25 PSIG	Suction air rate Saugluftmenge Débit d'air aspiré Volume d'aria aspirata Volumen de aire aspirado [CFM]	32.5	16.8	13.1	9.5	38.3	20.5	15.9	12.4
	Blast air rate Blasluftmenge Débit d'air soufflé Volume d'aria soffiata Volumen de aire soplado [CFM]	33.5	24.7	22.0	19.4	40.2	29.3	25.6	22.8
	Motor shaft power Wellenleistung Puissance du moteur axe Potenza del motore albero Capacidad de eje del motor [hp]	2.57	3.01	3.06	3.14	3.44	3.88	3.88	3.97
	Exhaust air temperature Ablufttemperatur Température d'air à l'échappement Temperatura dell'aria scarica Temperatura del aire de escape [°F]	104	109.4	111.2	113	109.4	113	113	114.8
8.7 PSIG	Suction air rate Saugluftmenge Débit d'air aspiré Volume d'aria aspirata Volumen de aire aspirado [CFM]	32.1	16.7	12.9	9.2	37.6	20.0	16.0	12.1
	Blast air rate Blasluftmenge Débit d'air soufflé Volume d'aria soffiata Volumen de aire soplado [CFM]	33.1	24.4	21.8	19.1	39.5	28.4	25.5	22.4
	Motor shaft power Wellenleistung Puissance du moteur axe Potenza del motore albero Capacidad de eje del motor [hp]	2.61	3.10	3.18	3.26	3.54	3.97	4.09	4.13
	Exhaust air temperature Ablufttemperatur Température d'air à l'échappement Temperatura dell'aria scarica Temperatura del aire de escape [°F]	104	111.2	113	113	111.2	116.6	116.6	118.4

• Reference data (atmosphere) Bezugsdaten (Atmosphäre) Référence (atmosphère) Riferimento (atmosfera) Referencia (atmosférica) 0 PSIG (in. HgV), 68°F
• Tolerance Toleranz Tolérance Tolleranza Tolerancia ±5 %

Variants/Accessories

- with 1st and 2nd suction
- with external suction filter
- in sound proof box SH 13

Varianten/Zubehör

- mit erster und zweiter Ansaugung
- mit externem Ansaugfilter
- in Schallhaube SH 13

Variantes/Accessoires

- avec première et seconde aspiration
- avec filtre d'aspiration externe
- dans caisse d'insonorisation SH 13

Varianti/Accessori

- con prima e seconda aspirazione
- con filtro di aspirazione esterno
- in casse insonorizzanti SH 13

Variantes/Accesorios

- con primera y segunda aspiración
- con filtro de aspiración externo
- en caja a prueba de sonido SH 13



DVX 3.60 for x-tra operating hours.

DVX 3.60 für x-tra Betriebsstunden.

DVX 3.60 pour le heures de travail x-tra.

DVX 3.60 per x-tra ore operative.

DVX 3.60 para las horas de funcionamiento x-tra.

Performance data / dimensions can differ
Combinations on request

Leistungsdaten / Abmessungen können abweichen
Kombinationen auf Anfrage

Données de performance / mesures peuvent différer
Combinaisons sur demande

Dati di performance / misure possono differire
Combinazioni su richiesta

Datos de rendimiento / dimensiones pueden diferir
Combinaciones a petición



WWW.BECKER-INTERNATIONAL.COM

Right of modification reserved
Änderungen vorbehalten
Sous réserve des modifications
Sotto riserva di modificazioni
Derecho a modificaciones reservado 28.11.2017