

## DT 4.25 K

### Rotary vane compressors

- oil-free and air-cooled
- incl. integrated suction filter, pressure regulating valve and compressed air cooler

### Drehschieber-Verdichter

- trockenlaufend und luftgekühlt
- inkl. integriertem Ansaugfilter, Druckregulierventil und Druckluftkühler

### Compresseur à palettes

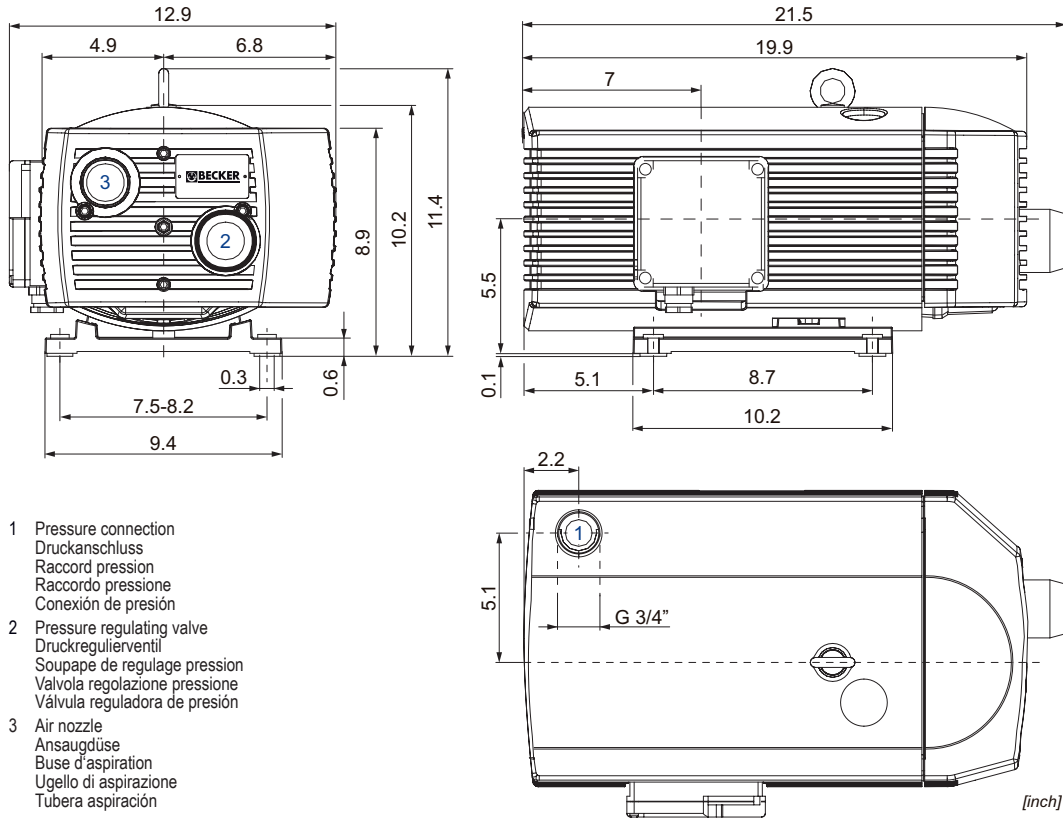
- fonctionnant à sec et refroidies par air
- incl. filtre d'aspiration intégré, soupape de réglage pression et refroidisseur

### Compressori a palette

- funzionanti a secco e raffreddate ad aria
- incl. filtro di aspirazione integrato, valvola regolazione pressione e raffreddatore

### Compresores de paletas

- sin aceite y refrigerado por aire
- incl. filtro de aspiración integrado, válvula reguladora de presión y refrigeradora de aire comprimido



- 1 Pressure connection  
Druckanschluss  
Raccord pression  
Raccordo pressione  
Conexión de presión
- 2 Pressure regulating valve  
Druckregulierventil  
Soupape de regulege pression  
Valvola regolazione pressione  
Válvula reguladora de presión
- 3 Air nozzle  
Ansaugdüse  
Buse d'aspiration  
Ugello di aspirazione  
Tubera aspiración

[inch]

CFM		PSIG		lbs	dB(A) <sup>1)</sup>	
50 Hz	60 Hz	50 Hz	60 Hz		50 Hz	60 Hz
14.7	17.6	14.5	14.5	80.5	65	67

M	50 Hz				60 Hz				IP54 • ISO F • ...	Ne	Ne DT 4.25 K
	hp	V	rpm	A	hp	V	rpm	A			
3~	1.5	190-255/330-440	1420	4.8-5.5/2.8-3.2	1.7	190-290/330-500	1690	6.2-4.9/3.6-2.8	... bi-metal	41814498275	G007776
1~	1.5	230 ±10%	1350	7.6					... bi-metal	41824427275	G008414
1~					1.7	220-240	1740	8.6-8.35	... bi-metal • UL/CSA	41924418275114	G012984

1) DIN EN ISO 3744 (KpA = 3 dB(A))  
interval of 39.4inch, at medium load,  
both connection sides piped

DIN EN ISO 3744 (KpA = 3 dB(A))  
Abstand von 39.4inch, bei mittlerer  
Belastung, beide Seiten abgeleitet

DIN EN ISO 3744 (KpA = 3 dB(A))  
intervalle de 39.4inch, à régime moyen,  
avec dérivation des deux côtés

DIN EN ISO 3744 (KpA = 3 dB(A))  
intervallo di 39.4inch, a medio regime,  
entrambi i lati derivati

DIN EN ISO 3744 (KpA = 3 dB(A))  
intervalo de 39.4inch, en media carga,  
derivados de ambos lados

• Dimensions in inch

Maßangaben in inch

Mesures en inch

Misure in inch

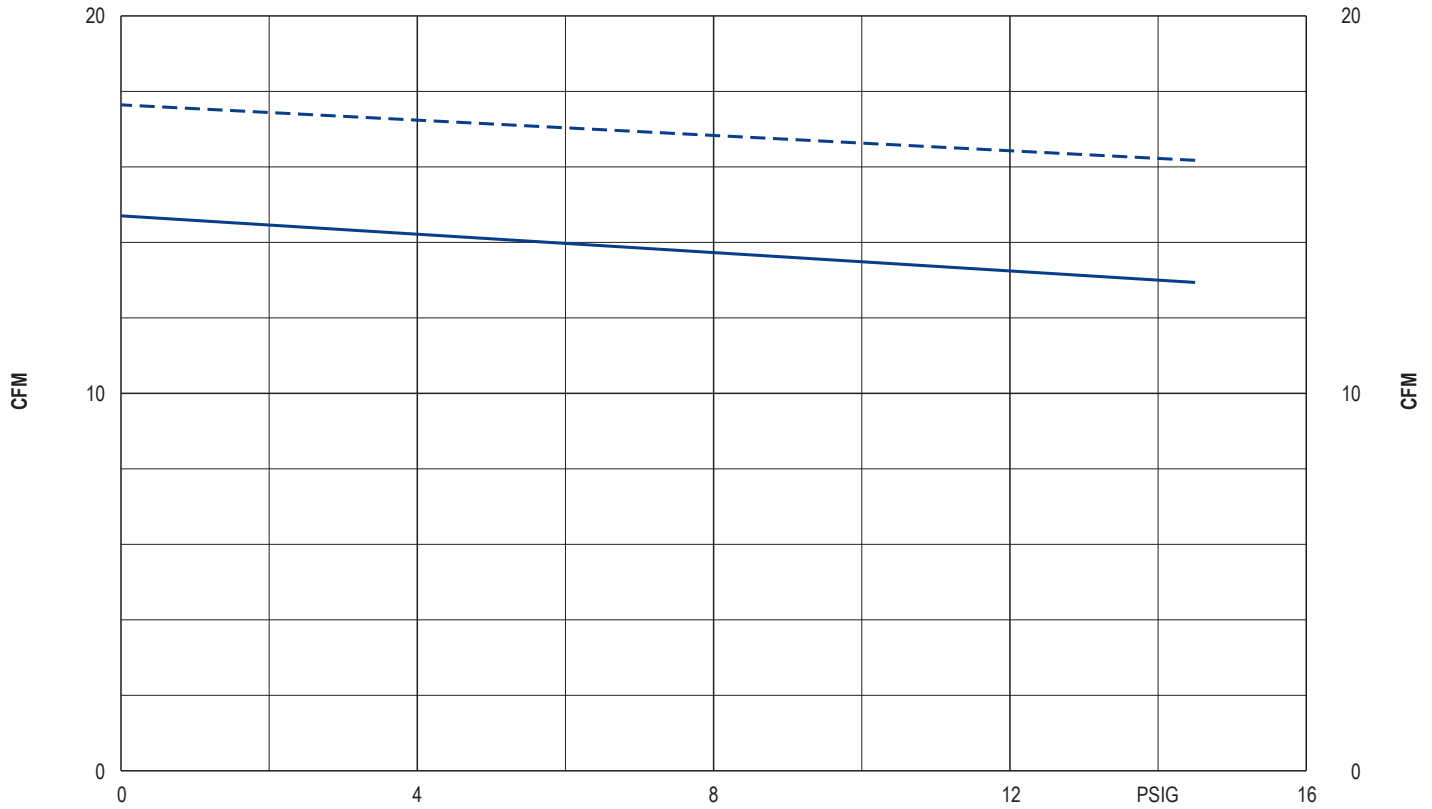
Dimensiones en inch



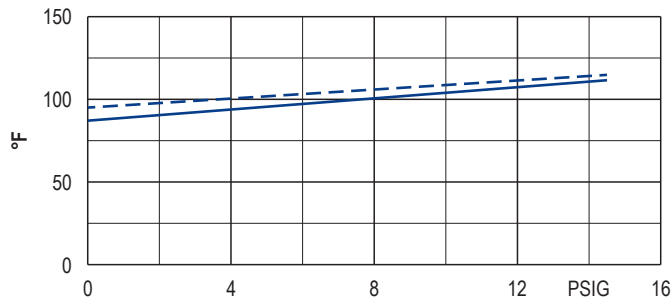
WWW.BECKER-INTERNATIONAL.COM

Right of modification reserved  
Anderungen vorbehalten  
Sous réserve des modifications  
Sotto riserva di modificazioni  
Derecho a modificaciones reservado

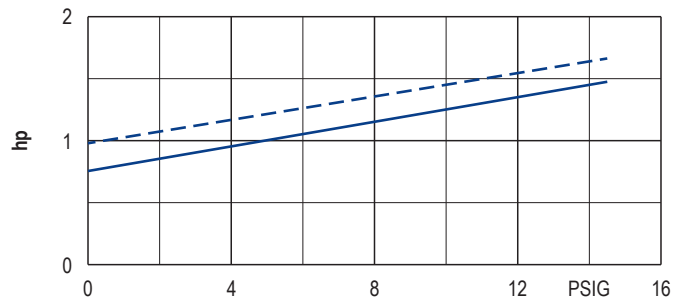
02.06.2017



Exhaust air temperature • Ablufttemperatur • Température d'air à l'échappement  
Temperatura dell'aria scarica • Temperatura del aire de escape



Motor shaft power • Wellenleistung • Puissance du moteur axe  
Potenza del motore albero • Capacidad de eje del motor



— 50 Hz  
- - - 60 Hz

▪ Reference data (atmosphere) / Bezugsdaten (Atmosphäre) / Référence (atmosphère) / Riferimento (atmosfera) / Referencia (atmosférica) / Tolerance  
0 PSIG, 68°F ±5 %

**Variants/Accessories**

- with external suction filter
- in sound proof box SH 19

**Varianten/Zubehör**

- mit externem Ansaugfilter
- in Schallhaube SH 19

**Variantes/Accessoires**

- avec filtre d'aspiration externe
- dans caisse d'insonorisation SH 19

**Varianti/Accessori**

- con filtro di aspirazione esterno
- in casse insonorizzanti SH 19

**Variantes/Accesorios**

- con filtro de aspiración externo
- en caja a prueba de sonido SH 19



DX 4.25 K for x-tra operating hours.

DX 4.25 K für x-tra Betriebsstunden.

DX 4.25 K pour le heures de travail x-tra.

DX 4.25 K per x-tra ore operative.

DX 4.25 K para las horas de funcionamiento x-tra.

Performance data / dimensions can differ  
Combinations on request

Leistungsdaten / Abmessungen können abweichen  
Kombinationen auf Anfrage

Données de performance / mesures peuvent différer  
Combinaisons sur demande

Dati di performance / misure possono differire  
Combinazioni su richiesta

Datos de rendimiento / dimensiones pueden diferir  
Combinaciones a petición



WWW.BECKER-INTERNATIONAL.COM

Right of modification reserved  
Anderungen vorbehalten  
Sous réserve des modifications  
Sotto riserva di modificazioni  
Derecho a modificaciones reservado 02.06.2017