

Schalldämmhauben

für Drehschieber-Vakuumpumpen, -Verdichter und -Druck-Vakuumpumpen, trockenlaufend ersetzt die Serienhaube

Sound proof boxes

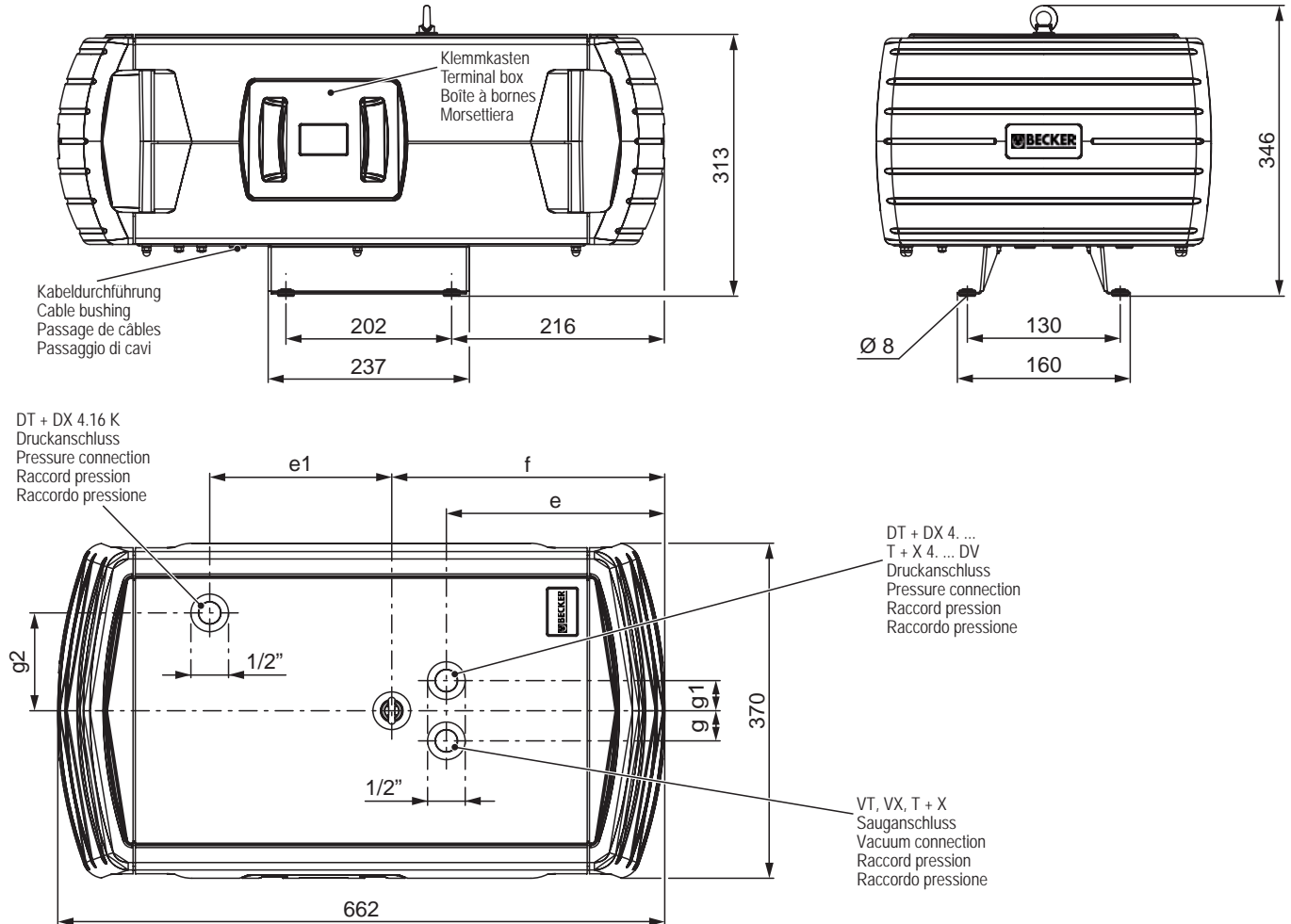
for rotary vane vacuum pumps, compressors and pressure/vacuum pumps, dry-running replaces the standard hood

Caisse d'insonorisation

pour pompes à vide, compresseurs et pompes combinées à palette, fonctionnant à sec remplace le capot standards

Casse insonorizzanti

per pompe per vuoto, compressori e pompe combinate a palette, funzionanti a secco sostituisce il cofano di serie



	SH 20	dB(A) ¹⁾		kg	mm						Bestell-Nr. order No. référence codice d'ord	
		für • for • pour • per	50 Hz		60 Hz	Σ ²⁾	e	e1	f	g		g1
VT VX	4.10		56	56	19	278	-	310	35	-	-	76711053901
	4.16		54	56	26.5	245	-	295	37.5	-	-	76711653901
DT DX	4.10		58	60	19	278	-	310	-	35	-	76711053902
	4.16		57	56	26.5	245	-	295	-	37.5	-	76711653902
	4.16 K		55	56	28.5	-	190	295	-	-	115	76711653903
T X	4.10 DV		55	56	19	278	-	310	35	35	-	76711053904
	4.16 DV		55	57	26.5	245	-	295	37.5	37.5	-	76711653904

1) Schallpegel bei mittlerer Belastung, beide Seiten abgeleitet • sound level at medium load, both connection sides piped • niveau sonore à régime moyen, avec dérivation des deux côtés • livello rumorosità a medio regime, entrambi i lati derivati : DIN EN ISO 3744 (KpA = 3 dB(A))

2) SH 20 + Vakuumpumpe / Verdichter • SH 20 + vacuum pump / compressor • SH 20 + pompe à vide / compresseur • SH 20 + pompa per vuoto / compressore

Maßangaben in mm • dimensions in mm • mesures en mm • misure in mm