

Schalldämmhauben

für Drehschieber-Vakuumpumpen, -Verdichter und -Druck-Vakuumpumpen, trockenlaufend ersetzt die Serienhaube

Sound proof boxes

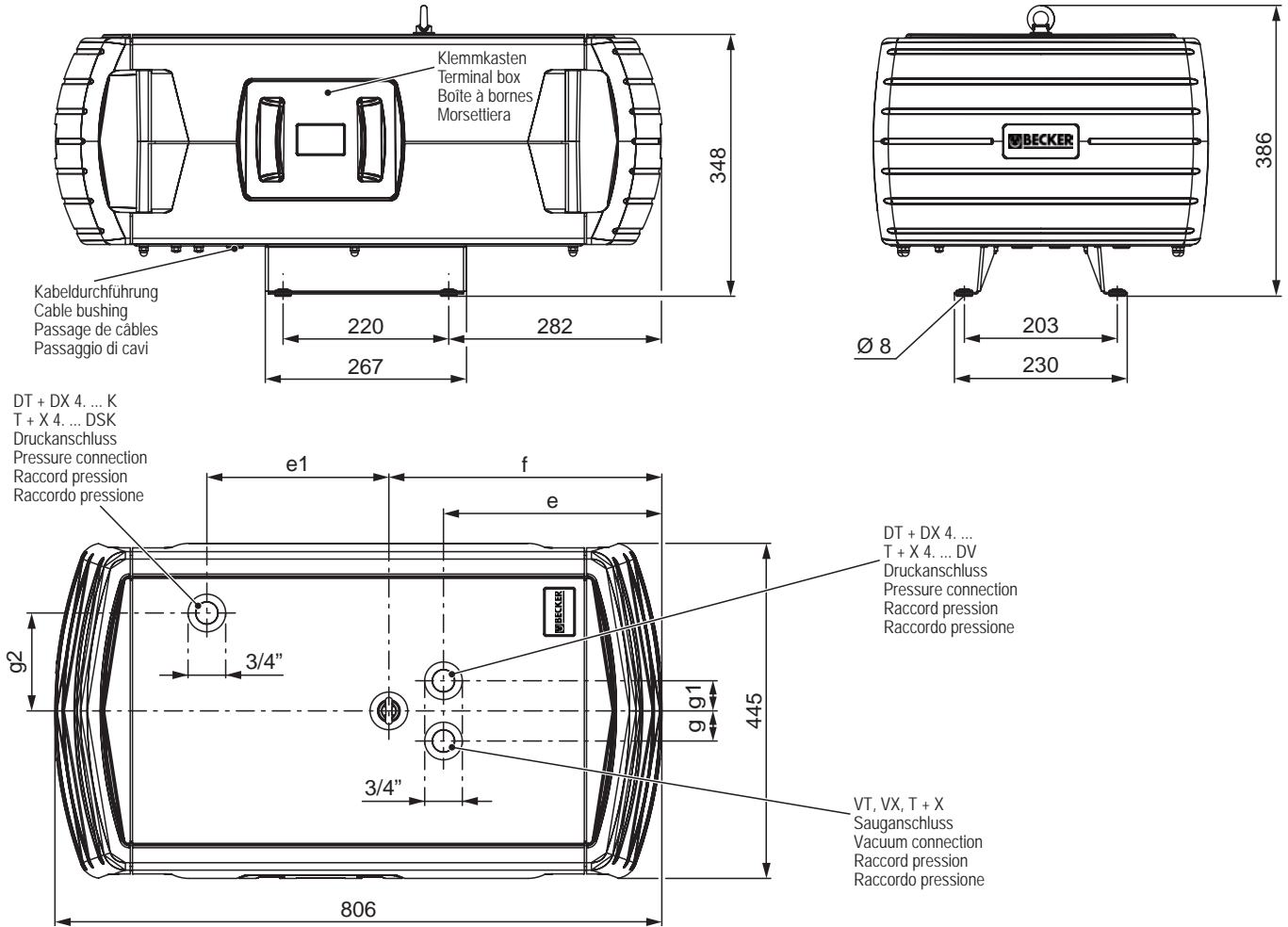
for rotary vane vacuum pumps, compressors and pressure/vacuum pumps, dry-running replaces the standard hood

Caisse d'insonorisation

pour pompes à vide, compresseurs et pompes combinées à palette, fonctionnant à sec remplace le capot standards

Casse insonorizzanti

per pompe per vuoto, compressori e pompe combinate a palette, funzionanti a secco sostituisce il cofano di serie



	SH 19	dB(A) ¹⁾		kg	mm						Bestell-Nr. order No. référence codice d'ord
		für • for • pour • per	50 Hz		60 Hz	Σ ²⁾	e	e1	f	g	
VT VX	4.25	55	59	33	360	-	400	40	-	-	76712553801
	4.40	56	62	42	290	-	362	40	-	-	76714053801
DT DX	4.25 K	60	64	40	-	243	362	-	-	130	76712553802
	4.40 K	60	64	48.5	-	289	316	-	-	130	76714053802
T X	4.25 DV	62	59	34.5	360	-	400	40	40	-	76712553804
	4.25 DSK	64	65	39	322	243	362	40	-	130	76712553803
	4.40 DV	62	64	41	290	-	362	40	40	-	76714053804
	4.40 DSK	62	63	48	244	289	316	40	-	130	76714053803

1) Schallpegel bei mittlerer Belastung, beide Seiten abgeleitet • sound level at medium load, both connection sides piped • niveau sonore à régime moyen, avec dérivation des deux côtés • livello rumorosità a medio regime, entrambi i lati derivati : DIN EN ISO 3744 (KpA = 3 dB(A))

2) SH 19 + Vakuumpumpe / Verdichter • SH 19 + vacuum pump / compressor • SH 19 + pompe à vide / compresseur • SH 19 + pompa per vuoto / compressore
Maßangaben in mm • dimensions in mm • mesures en mm • misure in mm